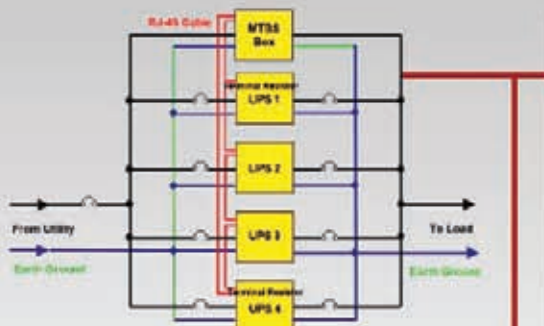




UPS POLARIS RT

On line doble conversión. Diseño convertible Rack/Tower. Instalación en paralelo simplificada (DE 6 A 10 Kva) Control DSP (Digital Signal Processor) total.

Al utilizar nuestra ya comprobada técnica de control DSP, el UPS POLARIS RT logra una alta confiabilidad y mayor inmunidad ante fallas del servicio eléctrico. El panel de display frontal proporciona la mayoría de los parámetros del sistema y el estado de funcionamiento del UPS que incluye diagnósticos completos para un mantenimiento más sencillo. El UPS POLARIS RT utiliza una tecnología de control del inversor patentada que le permite lograr potencia redundante escalable N+1 sin necesidad de componentes adicionales. Dicha configuración en paralelo también elimina cualquier punto unitario de falla (de 6 a 10 Kva).



Instalación en paralelo simplificada (de 6 a 10 Kva)

Para incrementar la capacidad de potencia del UPS o para configurar un sistema redundante en paralelo de hasta 3 unidades, los UPS POLARIS RT pueden ser conectados de manera sencilla utilizando un cable CAN-bus RJ 45 en la parte posterior del equipo.

Convertidor de frecuencia configurable

Los UPS POLARIS RT pueden ser utilizados como convertidores de frecuencia. Programándolo de manera sencilla a través del panel LCD se puede optar por 50 o 60 Hz.

Autodiagnóstico inteligente

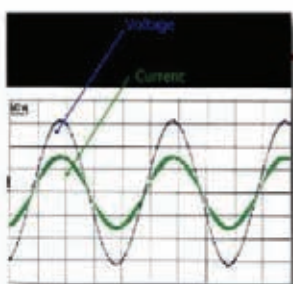
El UPS POLARIS RT comprueba sistemáticamente cada componente y presenta los resultados en el display LCD. Esta característica facilita a los técnicos de mantenimiento la rápida localización y reparación de fallas.

Alto factor de potencia y baja distorsión de corrientes armónicas a la entrada

El UPS POLARIS RT proporciona una conexión del rectificador "limpia" a la fuente de energía. Este reconoce las normativas actuales de la industria para ahorro de energía con baja contaminación de armónicos hacia las fuentes. El UPS POLARIS RT alcanza en su entrada un factor de potencia de hasta 0,99 así como un THDI menor al 6%.

Arranque en frío

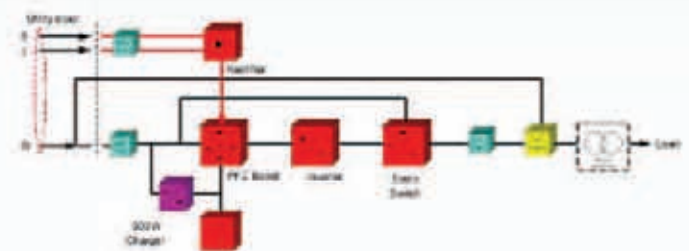
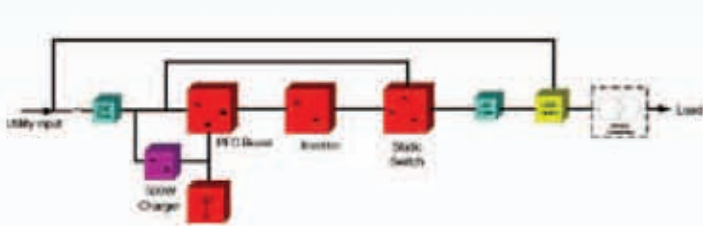
El UPS POLARIS RT puede ser encendido sin la presencia de red eléctrica, proveyendo energía para necesidades inmediatas.





Panel de leds indicadores y display LCD

El display LCD/LED permite la lectura precisa de estados y parámetros en tiempo real. Esto incluye: tensión y frecuencia tanto de entrada como de salida, nivel de carga de las baterías, nivel de carga del UPS, temperatura interna.



Panel de leds indicadores y display LCD

El display LCD/LED permite la lectura precisa de estados y parámetros en tiempo real. Esto incluye: tensión y frecuencia tanto de entrada como de salida, nivel de carga de las baterías, nivel de carga del UPS, temperatura interna.

Uso eficiente de energía

La eficiencia del UPS POLARIS RT puede alcanzar hasta el 90% a un 25% de carga y crecer a mayor carga en modo normal. En modo ECO, se puede lograr una eficiencia de hasta el 97%.

Fácil de usar

El panel LCD permite un acceso directo al control digitalizado. De esta manera, se pueden realizar de manera sencilla cambios en los parámetros y modos de funcionamiento del UPS, tales como tensiones, frecuencias, alarmas, etc.

Apagado de emergencia

El apagado de emergencia permite al usuario apagar el UPS remotamente ante una emergencia que requiera la inmediata desconexión de los consumos.



UPS POLARIS RT

Modo ECO Inteligente

Ahorre energía utilizando el modo ECO.

Gabinetes de baterías externos

Conecte bancos de baterías adicionales y extienda el tiempo de autonomía hasta varias horas.

Potencia y autonomía escalables (de 6 a 10 Kva)

Los UPS POLARIS RT le proveen un excelente retorno a su inversión. El sistema es completamente modular y le permitir incrementar la potencia, el tiempo de autonomía y la redundancia a medida que se incrementen sus necesidades. El diseño modular elimina cualquier punto de falla aislado.

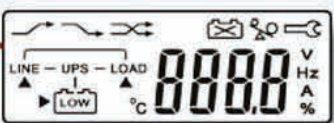


Gestión avanzada de descarga de batería

Los UPS POLARIS RT gestionan automáticamente la tensión final de descarga de las baterías de acuerdo con el consumo. La función ABDM protege las baterías contra descargas profundas durante un corte de energía.

Baterías intercambiables en funcionamiento

Los UPS POLARIS RT permiten el rápido reemplazo o agregado de las baterías sin necesidad de interrumpir la carga crítica.



| Modelo | RT 3000 | RT 6000 | RT 10000 |
|---------------------------------|---|--|---------------------------|
| INPUT | | | |
| Rango de Tensión | 120/140/160-280Vac* | 160-280 Vac | 160-280 Vac / 277-485 Vac |
| Frecuencia | 45-65 Hz | | |
| Fases | Monofásica | Monofásica | Monofásica/Trifásica |
| Factor de Potencia | Hasta 0,99 | | |
| THDI (100% carga lineal) | < 6% | | |
| OUTPUT | | | |
| Rango de Tensión | Monofásica - 200 / 208 / 220 / 230 / 240 Vac | | |
| Ajuste de Tensión | Nominal + 1%, + 2%, + 3%, - 1%, - 2% ó - 3% | | |
| Regulación de Tensión | ± 2% | | |
| Capacidad | 3000VA / 2100W | 6000VA / 4200W | 10.000VA / 7.000W |
| Forma de Onda | Senoidal, THD <3% (sin carga a carga completa) | | |
| Estabilidad de Frecuencia | ± 0,2% (sincronismo interno) | | |
| Regulación de Frecuencia | ± 1Hz ; ± 3 Hz | | |
| Tiempo de transferencia | 0 ms | | |
| Factor de Cresta | 3:1 | | |
| Eficiencia (de AC a AC, Normal) | Hasta 90% | | |
| Eficiencia (de AC a AC, Eco) | Hasta 95% | | |
| Autonomía | 10 min | 9 min | 10 min |
| Arranque en frío | Sí | | |
| BATERIA | | | |
| Tipo | Plomo ácido, selladas de libre mantenimiento | | |
| Tiempo de Recarga | 3 horas al 90% | 4 horas al 90% | 5 horas al 90% |
| DISPLAY | | | |
| Estado | Modo en Línea, Modo Back Up, Modo ECO, Bypass, Baterías bajas, Baterías con falla/Desconectadas, Sobrecarga, Transferencia con Interrupción y Fallas del UPS. | | |
| Lecturas | Voltaje y Frecuencia de Entrada, Voltaje y Frecuencia de Salida, Porcentaje de Carga, Voltaje de baterías y Temperatura Interna. | | |
| Auto diagnósticos | Autochequeo automático de todo el equipo cada 24 hs. | | |
| ALARMAS | | | |
| Auditiva y visual | Falla de red, batería baja, transferencia a By Pass, Falla de UPS | | |
| PROTECCION | | | |
| Sobrecarga | 105%-150% for 160 seg (Después de 2 ciclos pasa a By Pass) | 106%-120% por 30 seg /121%-150% por 10 seg (Después de 2 ciclos pasa a By Pass) | |
| Cortocircuito | Tranfiere inmediatamente | | |
| Sobrecalentamiento | Modo AC: Tranfiere a Bypass | | |
| Modo Backup | "Apagar el UPS" | | |
| Baterías bajas | Alarma sonora y visual de fin de autonomía | | |
| Supresión de ruidos | EN62040-2 | | |
| Supresión de Picos | EN63000-4-5 | | |
| CARACTERISTICAS TECNICAS | | | |
| Dimensiones WxHxD (mm) | 440x88x650 | 440x176x680 | 2 x 440x132x680 |
| Conexión Entrada/Salida | 4 x IEC 320-C13 y 1 x iEC 320-C13 | | Borneras |
| Conexión externa de Baterías | Plug in & Play | | |
| Peso Neto (kgs) | 29.7 | 52 | 96 |

* Límites de índice de carga ≤ 33% / ≤ 66% / ≥ 66%



UPS POLARIS RT

| Modelo | RT 3000 | RT 6000 | RT 10000 |
|-----------------------------------|---|---------|----------|
| AMBIENTE | | | |
| Temperatura operativa | 0 a 40 °C | | |
| Advertencia sobre temperatura | La vida util de las baterias estan basadas a 25°C de temperatura La temperatura ambiente superior a este rango afectara la vida útil de las baterias | | |
| Altitud | 0-2000mts hasta 40°C / 3000mts hasta 35°C Humedad | | |
| Humedad | 90 % RH maximo | | |
| Ruidos | < 50dB (a 1 mt) | | |
| CONFORMIDADES DE SEGURIDAD | | | |
| Calidad | Certificado ISO 9001 | | |
| Seguridad | EN62040-1-1, IEC 60950-1 | | |
| EMC | EN62040-2, EN61000-3-2, EN61000-3-3, FCC Clase A | | |
| Certificaciones | CE, cUL, UL | | |